

JACK

China No.1



Macchina asolatrice elettronica



JK-T1790B



Jack Wechat



Jack Sewing
Machine Co.,Ltd.

JACK SEWING MACHINE CO.,LTD.

No. 15 Airport South Road, Jiaojiang District, Taizhou, Zhejiang, PRC
TEL: 0086-576-88177782 88177767
FAX: 0086-576-88177787

E-mail: sales@chinajack.com
www.chinajack.com

JK-T1790B

JK-T1790B con motore servo integrato il quale garantisce basse vibrazioni, basso rumore e alta efficienza nelle cuciture di qualità, rende questa macchina capace a diversi tipi di lavori e tessuti.

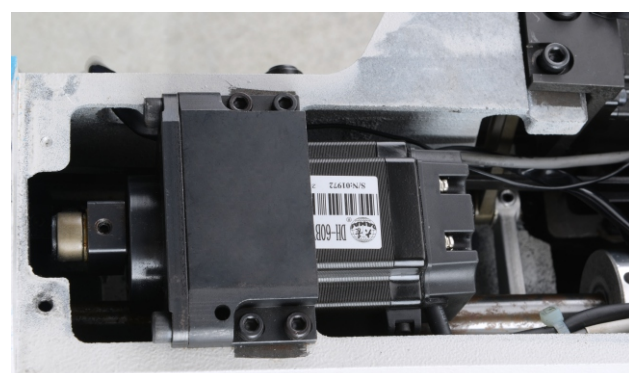


Vantaggi



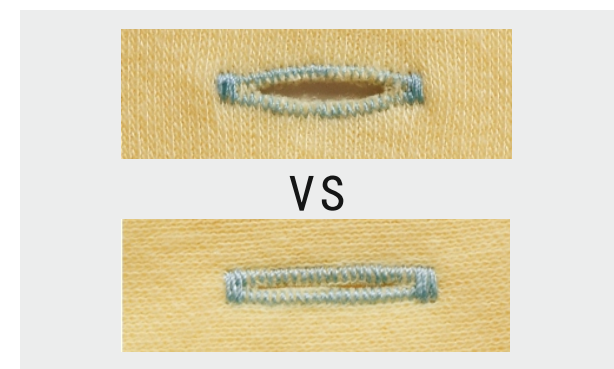
1 Sistema intelligente ed Efficace

Pannello LCD Touch screen, veloce ed intuitivo.



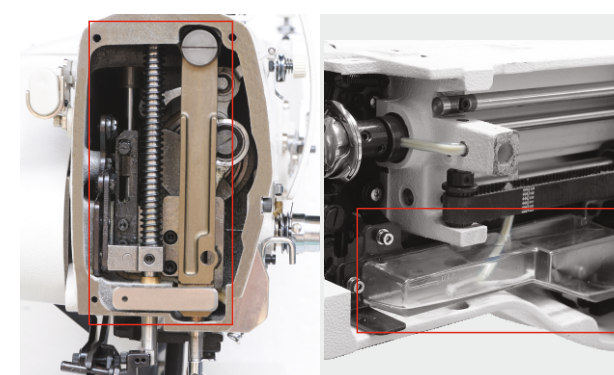
2 Motore Passo a Passo stabilità ed alta efficienza(Solo su motore elettronico DAHAO)

Bassa rumorosità del taglio così da essere più confortevole per l'operatore. Grazie al motore passo a passo il taglio del tessuto è più forte ed efficace.



3 Funziona di imbastitura

Possibilità di imbastire su diversi tipi di tessuto soprattutto in quelli elastici



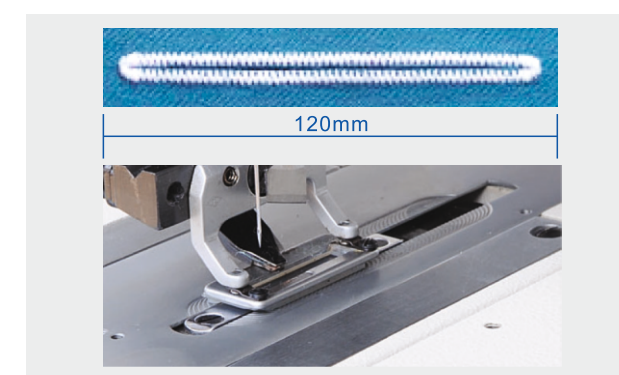
5 Testa a olio secco

Testa a secco grazie alla quale i tessuto non vengono sporcati di olio



4 Sistema di raffreddamento

Grazie al ottimo sistema di raffreddamento la vita della macchina viene allungata



6 Funzione multi-taglio, perfetta per diversi tipi di asole

Possibilità di cambiare il tipo di asola da eseguire senza cambiare il coltello

Parametri tecnici

	(mm)						(mm)	(S.p.m)	(mm)		NW/GW (kg)	
JK-T1790BS-1-D	25x4	DPX5 12#	1	1/4"-3/4"	2	0.2~2.5	220V	17	4200	780x390x870	56/77	
JK-T1790BS-2-D	35x5	DPX5 12#	1	1/4"-1"	2	0.2~2.5	220V	17	4200	780x390x870	56/77	
JK-T1790BS-3-D	41x5	DPX5 12#	1	1/4"-1 1/4"	2	0.2~2.5	220V	17	4200	780x390x870	56/77	
JK-T1791BS-D	70x5	DPX5 12#	1	1/4"-1 1/4"	2	0.2~2.5	220V	17	4200	780x390x870	56/77	
JK-T1792BS-D	120x5	DPX5 12#	1	1/4"-1 1/4"	2	0.2~2.5	220V	17	4200	780x390x870	56/77	
JK-T1790BK-1-D	25x4	DPX5KN 11#	1	1/4"-3/4"	2	0.2~2.5	220V	17	4200	780x390x870	56/77	
JK-T1790BK-2-D	35x5	DPX5KN 11#	1	1/4"-1"	2	0.2~2.5	220V	17	4200	780x390x870	56/77	
JK-T1790BK-3-D	41x5	DPX5KN 11#	1	1/4"-1 1/4"	2	0.2~2.5	220V	17	4200	780x390x870	56/77	
JK-T1791BK-D	70x5	DPX5KN 11#	1	1/4"-1 1/4"	2	0.2~2.5	220V	17	4200	780x390x870	56/77	
JK-T1792BK-D	120x5	DPX5KN 11#	1	1/4"-1 1/4"	2	0.2~2.5	220V	17	4200	780x390x870	56/77	

Notice: S is for normal fabrics, K is for knitting fabrics. JK-T1790BS-1-D, D is for DAHAO electronic control